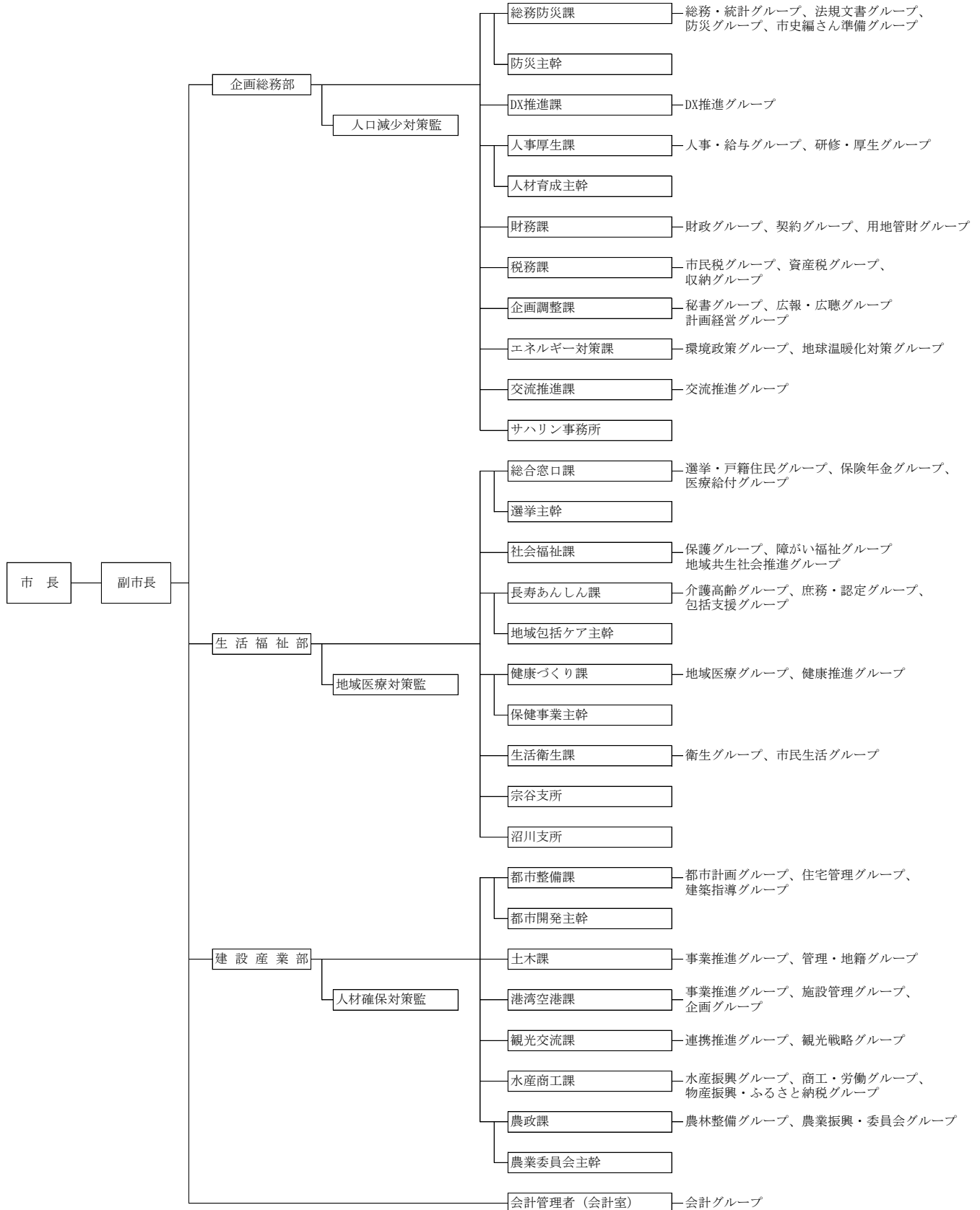
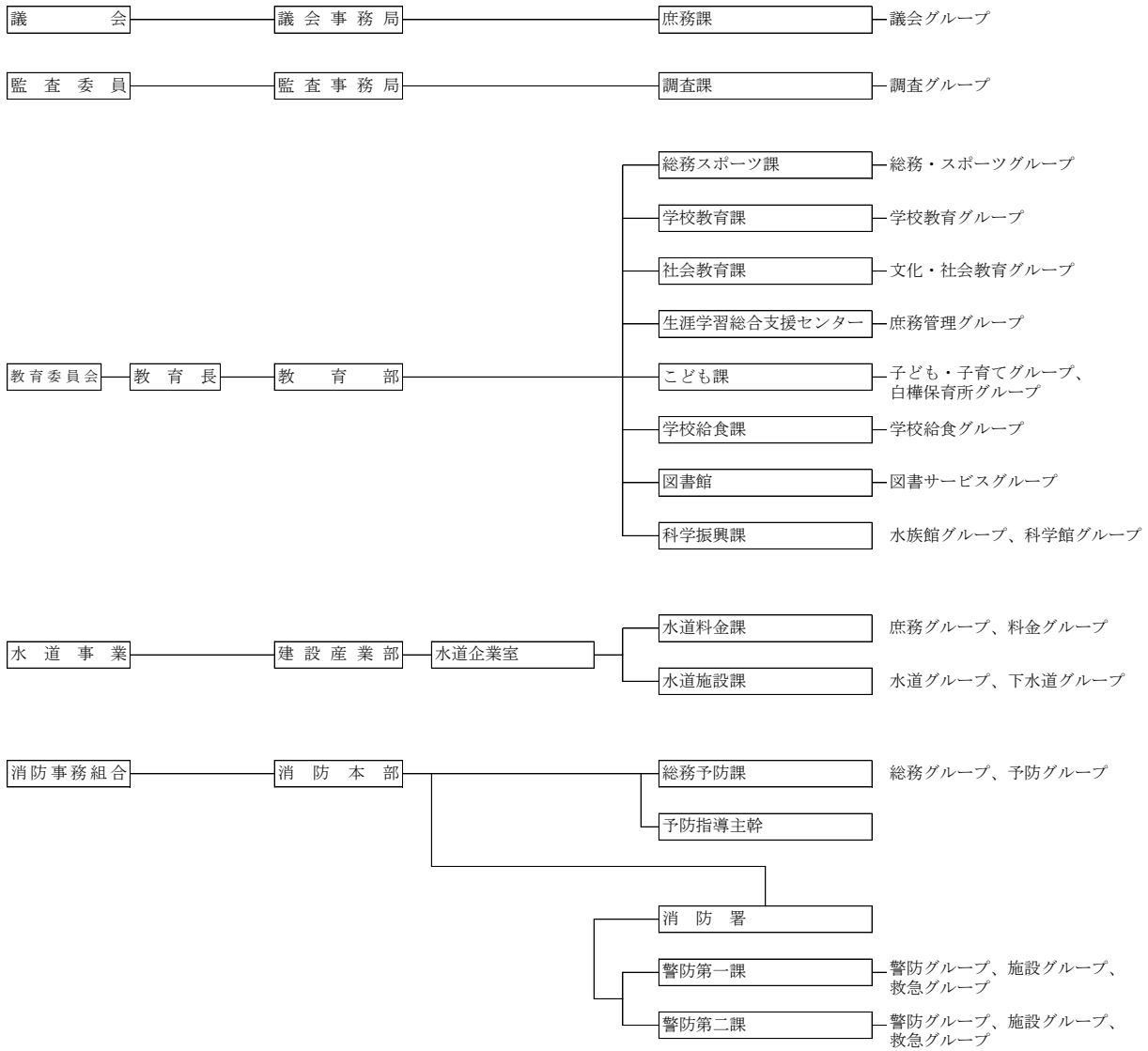


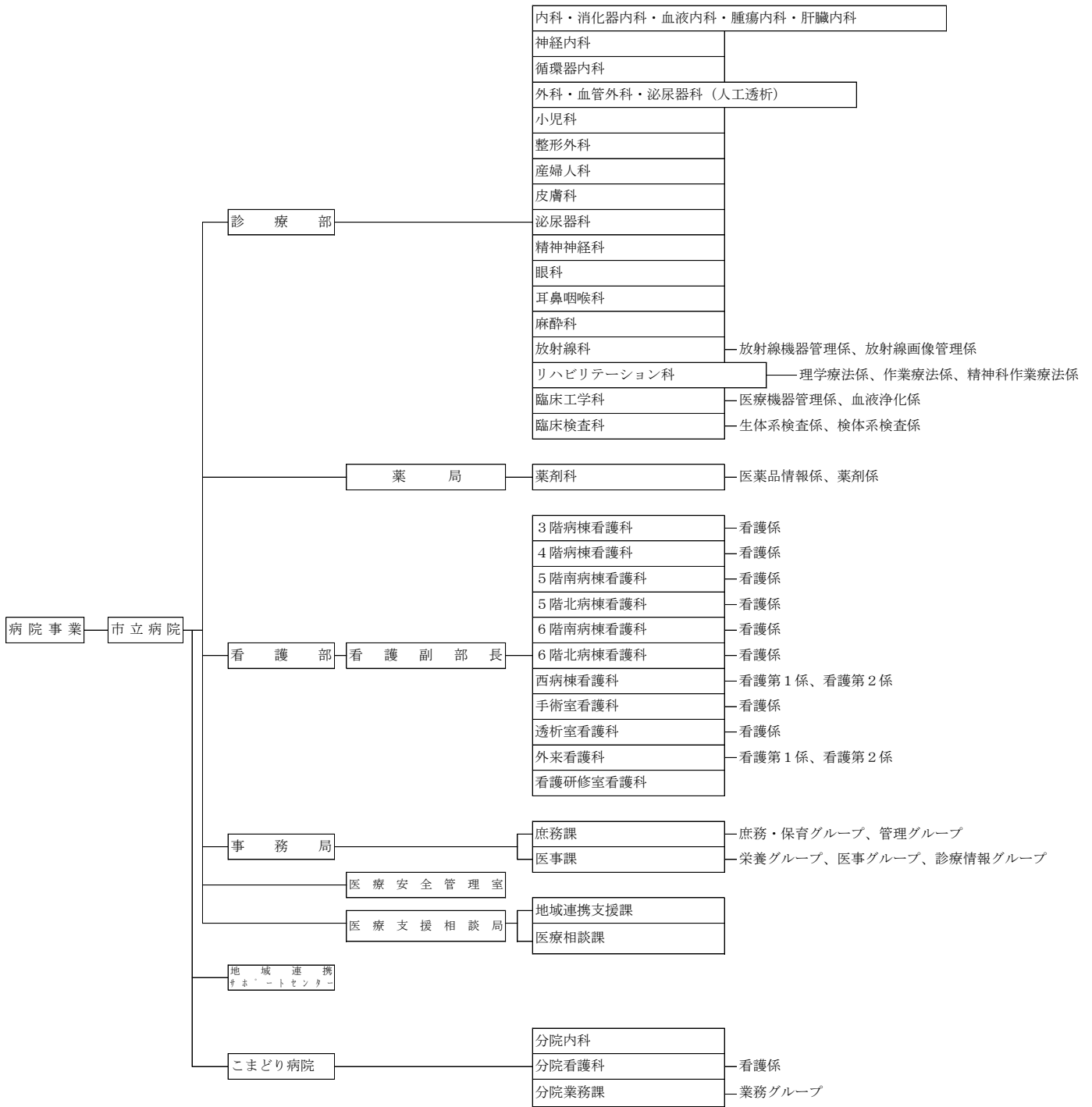
# 第27章 行政組織

【令和5年6月1日現在】

## 27-1 稚内市行政機構図（グループを含む。）







## 27-2 市職員数

(単位：人)

| 区分     | 総数  | 一般会計 |        |      |      | 企業会計 |     |    | その他<br>会計 |
|--------|-----|------|--------|------|------|------|-----|----|-----------|
|        |     | 総数   | 一般行政関係 | 教育関係 | 消防関係 | 総数   | 病院  | 水道 |           |
| 平成25年度 | 771 | 369  | 238    | 68   | 63   | 379  | 363 | 16 | 23        |
| 26年    | 764 | 367  | 239    | 67   | 61   | 375  | 360 | 15 | 22        |
| 27年    | 765 | 358  | 241    | 58   | 59   | 385  | 370 | 15 | 22        |
| 28年    | 766 | 353  | 236    | 59   | 58   | 391  | 377 | 14 | 22        |
| 29年    | 774 | 351  | 230    | 62   | 59   | 401  | 388 | 13 | 22        |
| 30年    | 774 | 354  | 237    | 57   | 60   | 398  | 384 | 14 | 22        |
| 31年    | 770 | 352  | 241    | 52   | 59   | 396  | 384 | 12 | 22        |
| 令和2年度  | 763 | 348  | 234    | 54   | 60   | 398  | 383 | 15 | 17        |
| 3年     | 734 | 337  | 226    | 51   | 60   | 379  | 365 | 14 | 18        |
| 4年     | 705 | 319  | 214    | 46   | 59   | 368  | 355 | 13 | 18        |
| 5年     | 711 | 317  | 213    | 45   | 59   | 375  | 362 | 13 | 19        |

注：各年4月1日現在

注：令和2年度より下水道会計を水道会計に含める。

資料-企画総務部人事厚生課

