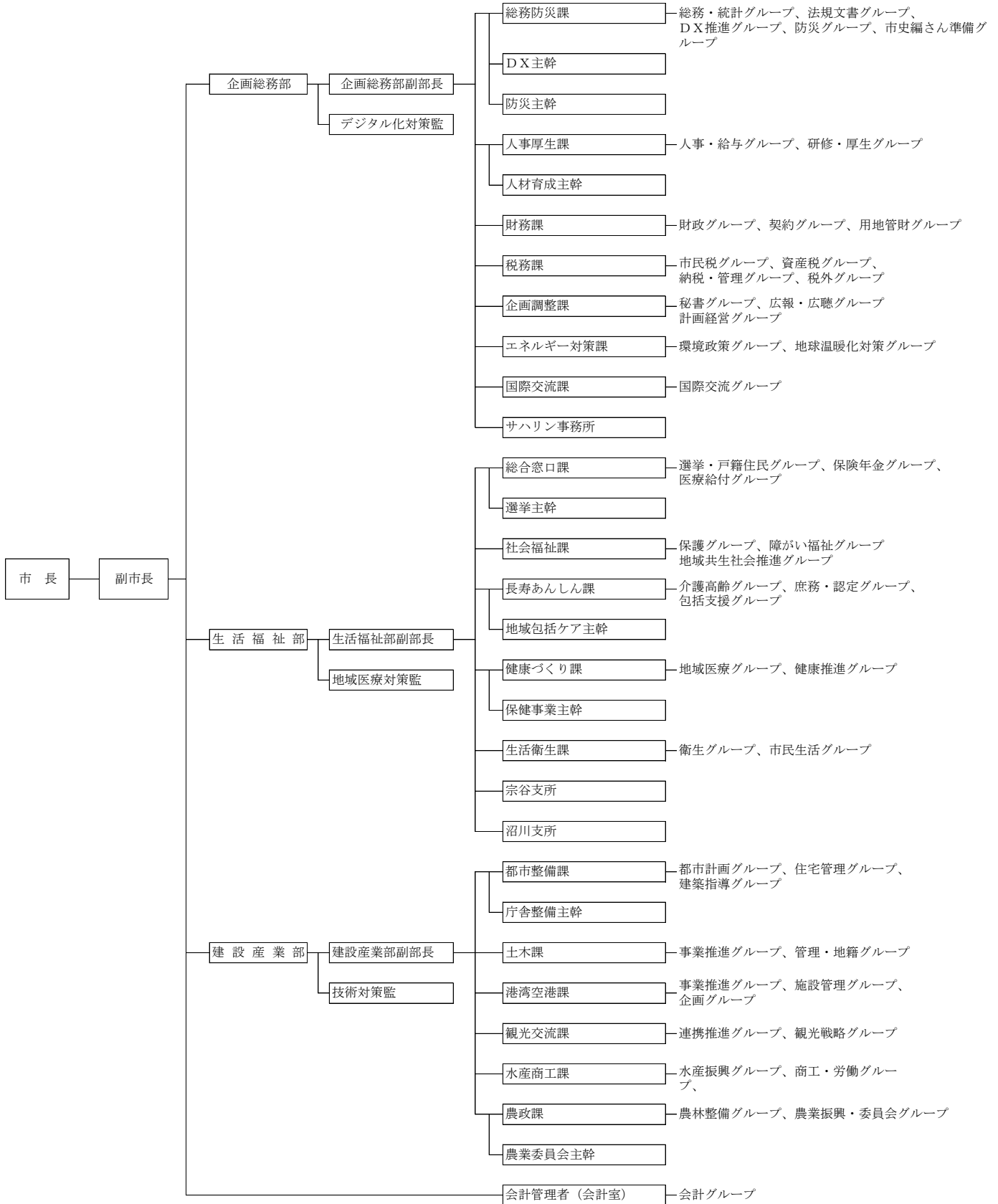
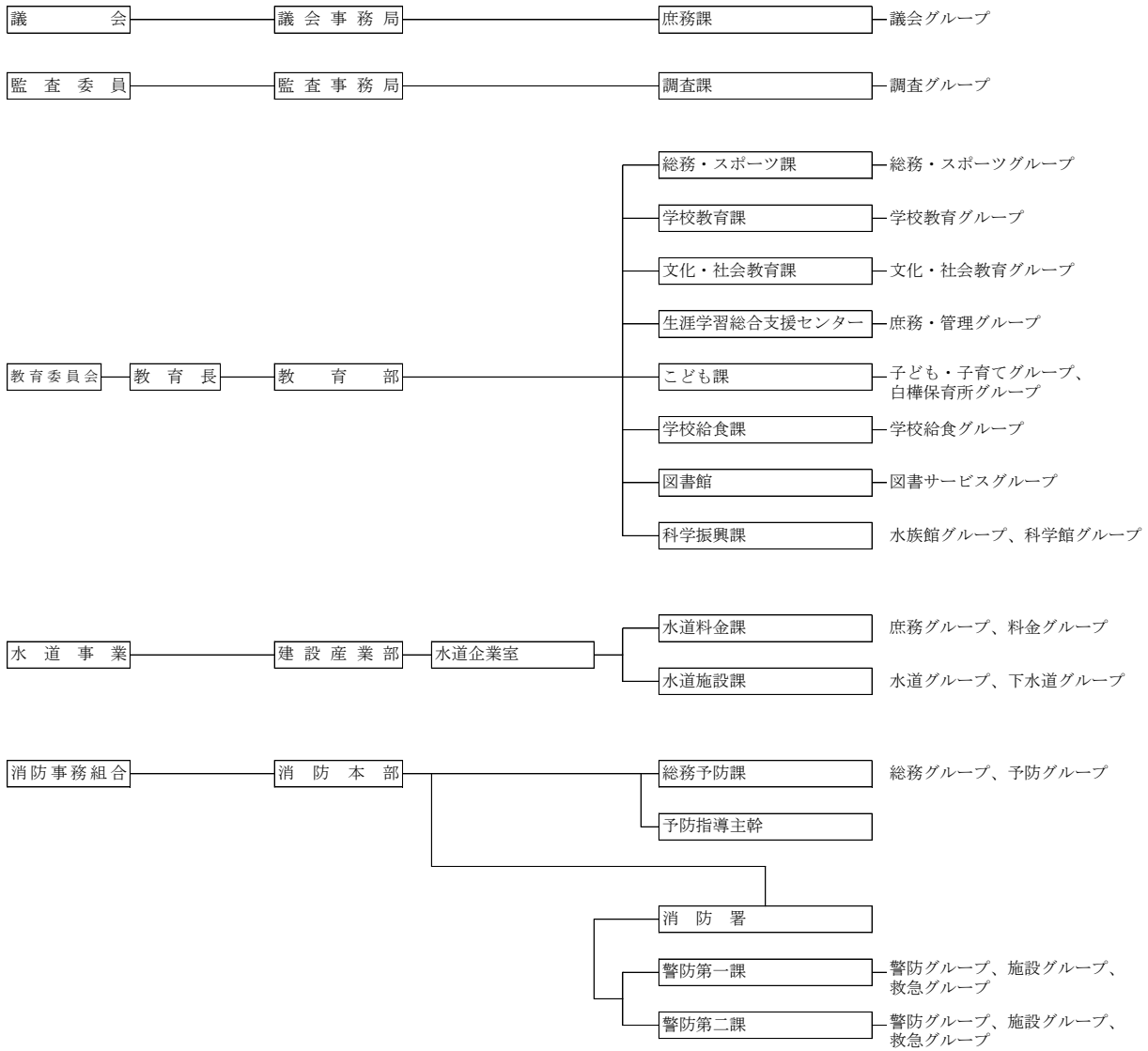


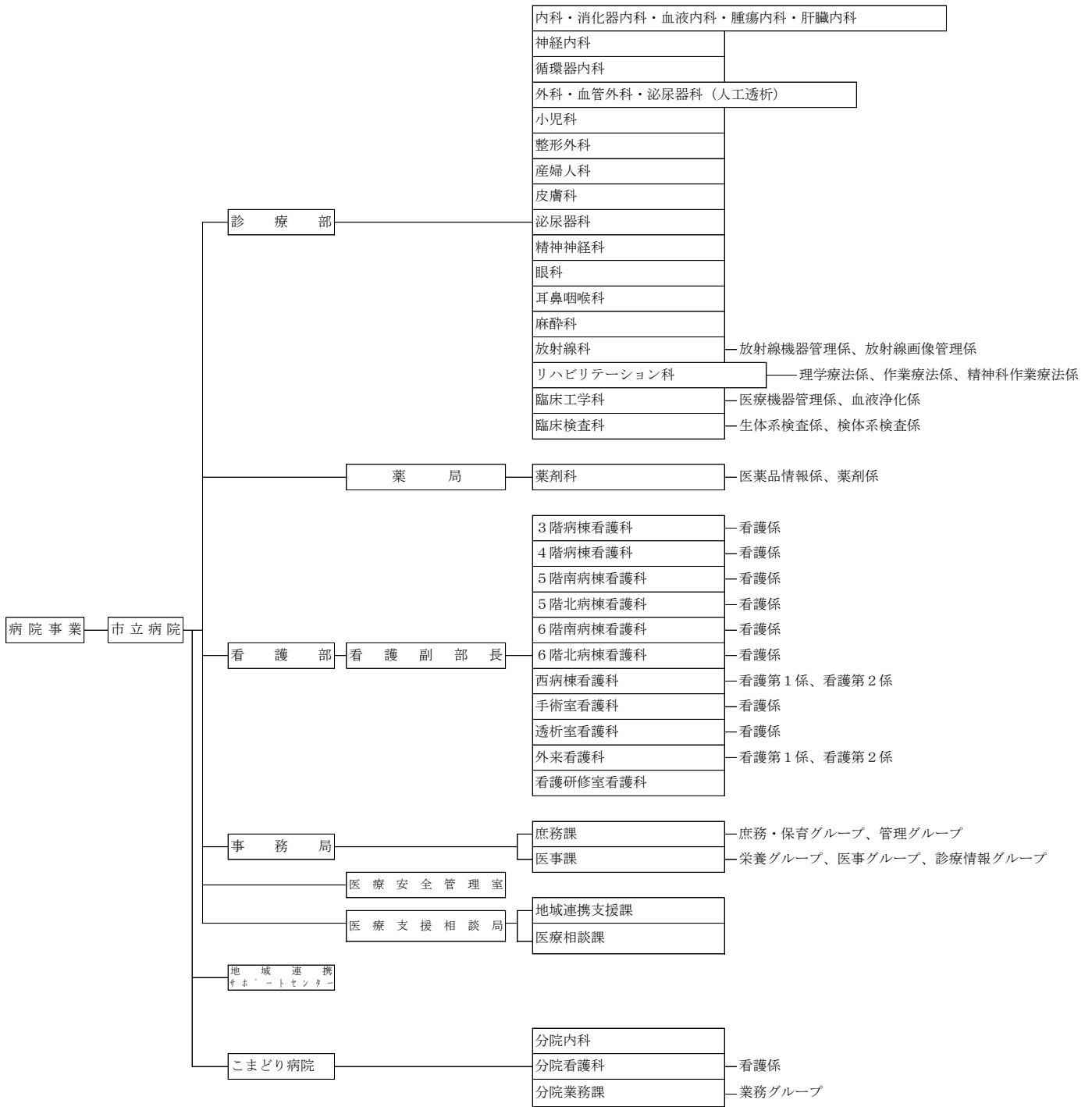
# 第27章 行政組織

【令和4年4月1日現在】

稚内市行政機構図（グループを含む。）







## 27-2 市職員数

(単位：人)

区分	総数	一般会計				企業会計			その他 会計
		総数	一般行政関係	教育関係	消防関係	総数	病院	水道	
平成 25 年度	771	369	238	68	63	379	363	16	23
26 年	764	367	239	67	61	375	360	15	22
27 年	765	358	241	58	59	385	370	15	22
28 年	766	353	236	59	58	391	377	14	22
29 年	774	351	230	62	59	401	388	13	22
30 年	774	354	237	57	60	398	384	14	22
31 年	770	352	241	52	59	396	384	12	22
令和 2 年度	763	348	234	54	60	398	383	15	17
3 年	734	337	226	51	60	379	365	14	18
4 年	705	319	214	46	59	386	355	13	18

注：各年 4 月 1 日現在

注：令和 2 年度より下水道会計を水道会計に含める。

資料-企画総務部人事厚生課

