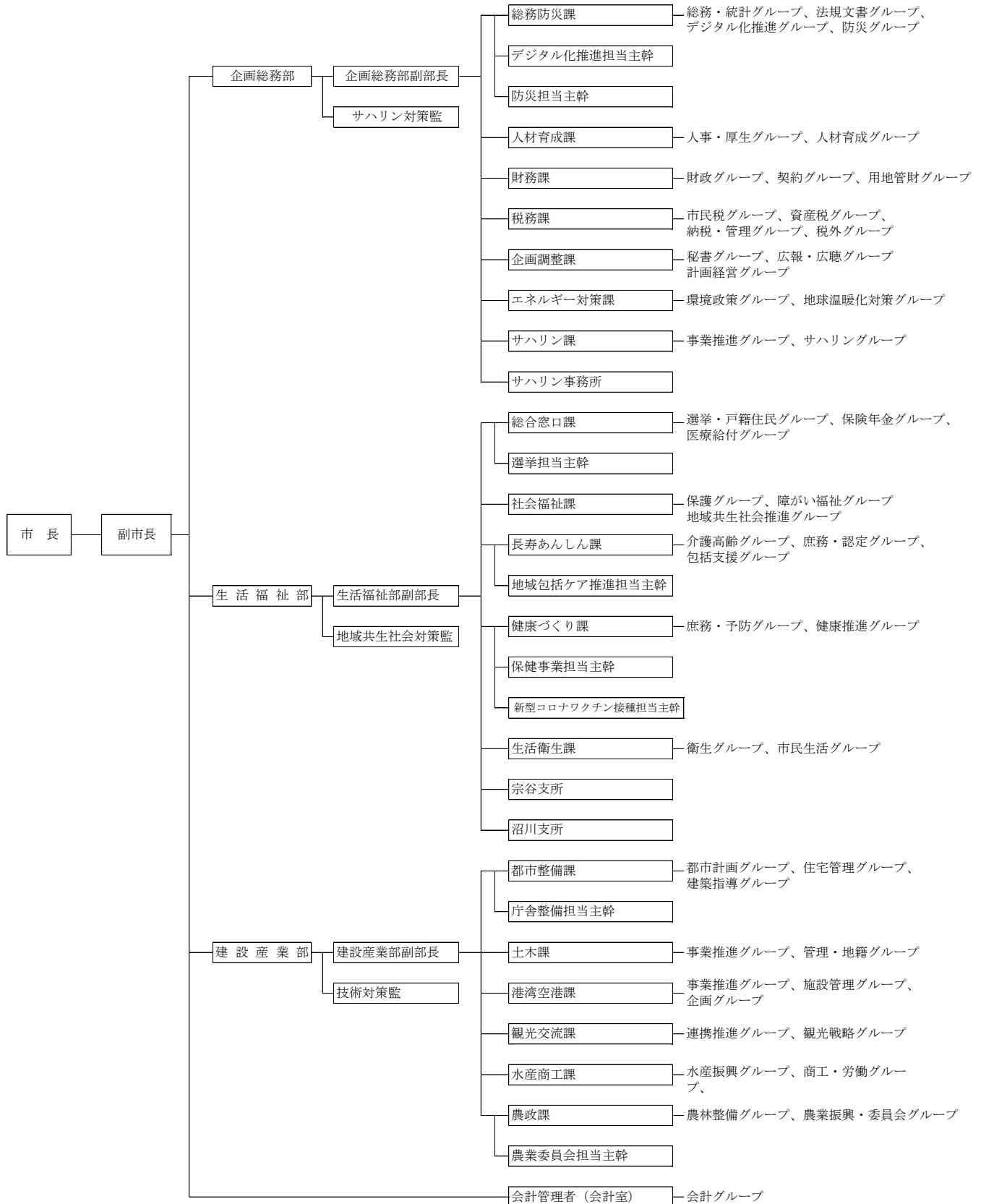
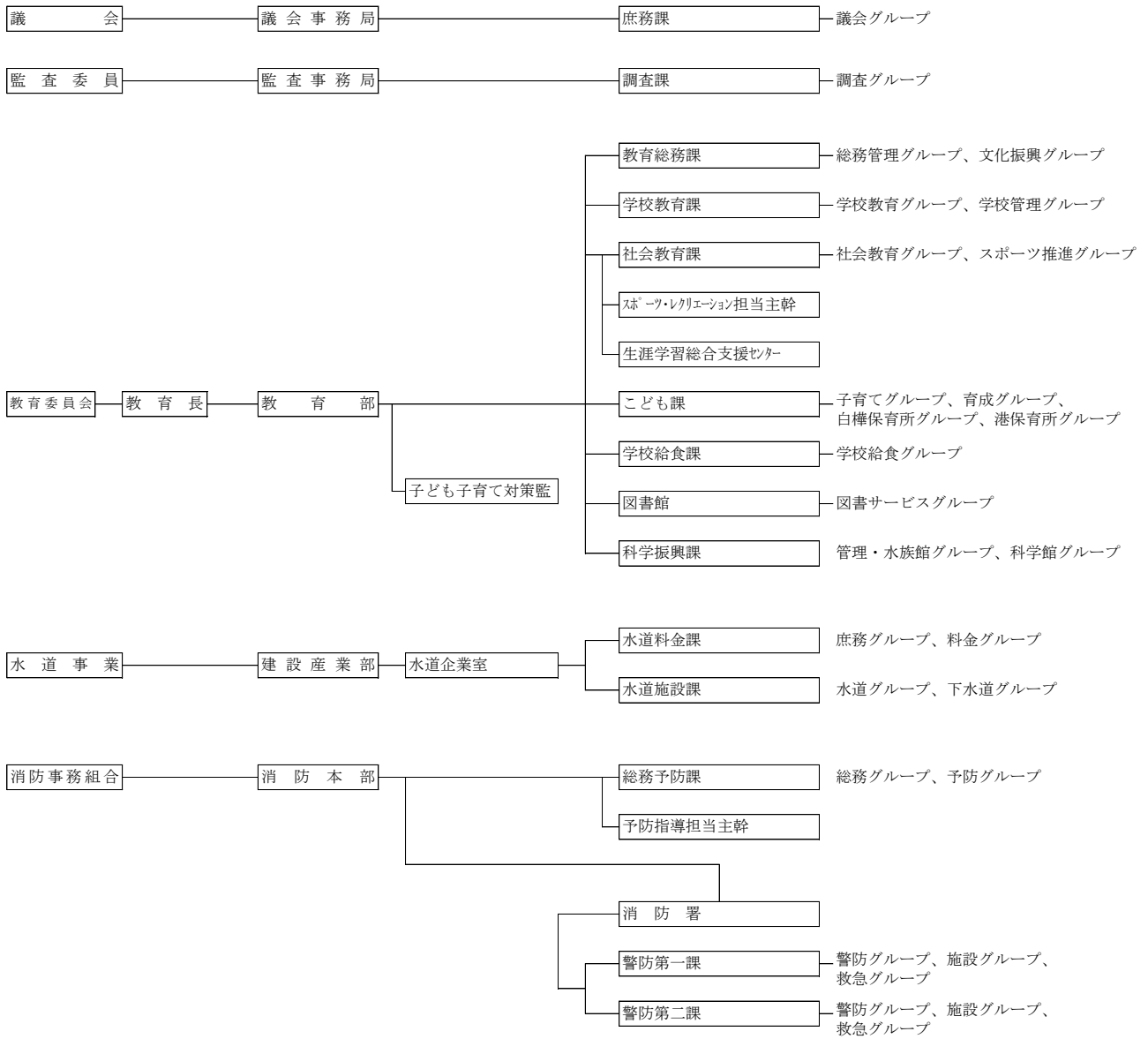


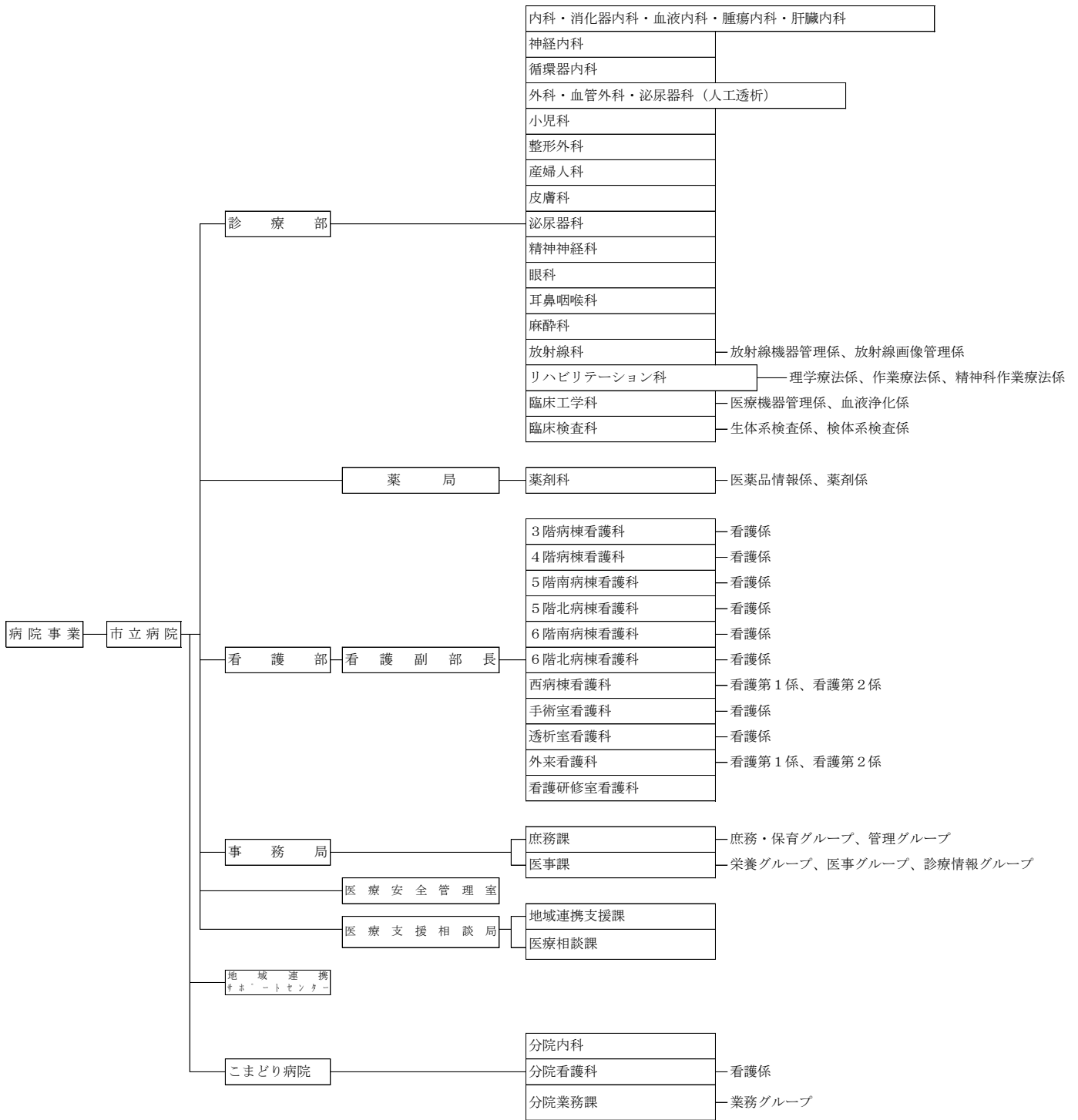
# 第27章 行政組織

【令和3年4月1日現在】

稚内市行政機構図（グループを含む。）







## 27-2 市職員数

(単位：人)

区分	総数	一般会計				企業会計			その他 会計
		総数	一般行政関係	教育関係	消防関係	総数	病院	水道	
平成24年度	782	376	245	70	61	383	366	17	23
25年	771	369	238	68	63	379	363	16	23
26年	764	367	239	67	61	375	360	15	22
27年	765	358	241	58	59	385	370	15	22
28年	766	353	236	59	58	391	377	14	22
29年	774	351	230	62	59	401	388	13	22
30年	774	354	237	57	60	398	384	14	22
31年	770	352	241	52	59	396	384	12	22
令和2年度	763	348	234	54	60	398	383	15	17
3年	734	337	226	51	60	379	365	14	18

注：各年4月1日現在

注：令和2年度より下水道会計を水道会計に含める。

資料-企画総務部人材育成課

